

# Elektrické servopohony **EloSafe** typu BE s elektronickou havarijní funkcí 10/15 Nm, IP55/66



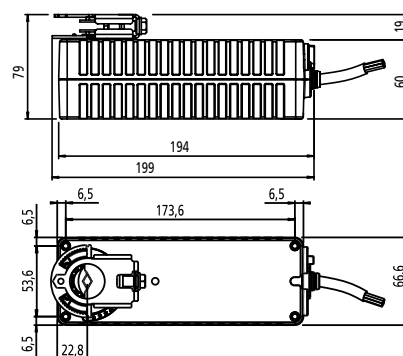
A Phoenix Mecano Company

Při přerušení napájecího napětí zaručuje elektronika tohoto **Fail-Safe-Servopohonu** typu BE (ochranná značka: **EloSafe**) v každém případě dosažení havarijní pozice stálým kroutícím momentem. Energie pro havarijní případ je akumulována v elektronice servopohonu.

kroutící moment	napájecí napětí	typ / objednací číslo		příkon		
		krytí IP55	krytí IP66	maximální	provoz	stop
<b>dvupolohový pohon</b>						
10 Nm	24 V AC/DC	E-BE-10A1E E-BE-10D1E	E-BEP-10A1E E-BEP-10D1E	20,0 VA / 14,0 W	9,0 VA / 6,0 W	3,0 VA / 2,0 W
15 Nm	24 V AC/DC	E-BE-15A1E E-BE-15D1E	E-BEP-15A1E E-BEP-15D1E	20,0 VA / 14,0 W	9,0 VA / 6,0 W	3,0 VA / 2,0 W
10 Nm	120/230 V AC	E-BE-10A2E E-BE-10D2E	E-BEP-10A2E E-BEP-10D2E	20,0 VA	12,0 VA	2,0 VA
15 Nm	120/230 V AC	E-BE-15A2E E-BE-15D2E	E-BEP-15A2E E-BEP-15D2E	20,0 VA	12,0 VA	2,0 VA
<b>tříbodový pohon</b>						
10 Nm	24 V AC/DC	E-BE-10F1E	E-BEP-10F1E	20,0 VA / 14,0 W	9,0 VA / 6,0 W	3,0 VA / 2,0 W
15 Nm	24 V AC/DC	E-BE-15F1E	E-BEP-15F1E	20,0 VA / 14,0 W	9,0 VA / 6,0 W	3,0 VA / 2,0 W
10 Nm	120/230 V AC	E-BE-10F2E	E-BEP-10F2E	20,0 VA	12,0 VA	2,0 VA
15 Nm	120/230 V AC	E-BE-15F2E	E-BEP-15F2E	20,0 VA	12,0 VA	2,0 VA
<b>plynulý pohon 0/2...10 V</b>						
10 Nm	24 V AC/DC	E-BE-10P1E	E-BEP-10P1E	20,0 VA / 14,0 W	9,0 VA / 6,0 W	3,0 VA / 2,0 W
15 Nm	24 V AC/DC	E-BE-15P1E	E-BEP-15P1E	20,0 VA / 14,0 W	9,0 VA / 6,0 W	3,0 VA / 2,0 W
10 Nm	120/230 V AC	E-BE-10P2E	E-BEP-10P2E	20,0 VA	12,0 VA	2,0 VA
15 Nm	120/230 V AC	E-BE-15P2E	E-BEP-15P2E	20,0 VA	12,0 VA	2,0 VA



rozměry v mm:



Technické parametry elektrického servopohonu typu BE		
vlastnosti	24 V	120/230 V
napájecí napětí	AC 24 V +/- 20%, 50/60 Hz DC 24 až 36 V +/- 10%	AC 90 až 264 V, 50/60 Hz
ochranná třída	III (malé napětí)	II (s ochranným vodičem)
proud při zapnutí	max. 14 A u délky impulsu 5 ms	max. 5 A u délky impulsu 5 ms
vlastnosti pohonu při napětí 24V a 120/230V		
souběh	+/- 5%	
smysl otáčení	volitelný přepínačem L/R nebo montáží L/R	
pracovní úhel	max 95°	
ruční ovládání	jednou rukou za plné funkce převodu	
svorka-adaptér	centrický, Ø 8-20mm; 6-14mm	
doba přestavení	90 s (+/- 5%), nezávislá na zatěžení, v normálním provozu havarijní funkce (Fallsafe) cca. 30 s A-typ: 30/60/90 s volitelná pomocí přepínače D-typ: 30 s / 90°	
ukazatel polohy	mechanický	
hladina hluku	35 dB (A)	
teplota okolí	-30 až +50°C	
skladovací teplota	-40 až +70°C	
vlhkost okolí	5 až 95% rH	
působení	Typ 1 podle EN 60730-1	
konformita norem	EN60730-1, EN60730-2, EN55022 Klasse B, EN55014, EN61000	
váha	950 g	
údržba	bezúdržbové	

dvupolohový	
připojení TYP A	kabel 2x0,75 mm <sup>2</sup> , 0,9 m
schéma zapojení dvupolohový pohon TYP A	120/230 V AC - 24 V AC/DC BE...A 
připojení TYP D	kabel 3x0,75 mm <sup>2</sup> , 0,9 m
schéma zapojení dvupolohový pohon TYP D	120/230 V AC - 24 V AC/DC BE...D 
tříbodový	
připojení	kabel 4x0,75 mm <sup>2</sup> , 0,9 m
schéma zapojení tříbodový pohon	120/230 V AC - 24 V AC/DC BE...F 
plynulý 2...10 V	
řídící signál	0...10 V nebo 2...10 V volit
vstupní odpor	>100 kΩ
výstupní signál	DC 0/2 ... 10V pro ... 100%
připojení BE P1 BE P2	kabel 4x0,75 mm <sup>2</sup> , 0,9 m kabel 5x0,75 mm <sup>2</sup> , 0,9 m
schéma zapojení plynulý 2...10 V pohon	120/230 V AC - 24 V AC/DC BE...P 