

**ELODRIVE**

A Phoenix Mecano Company

# Elektrické servopohony typu BN

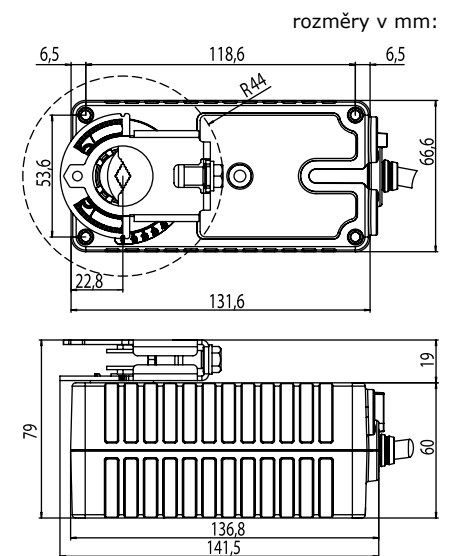
**5/10/15/20 Nm, IP55/66**

Doba přestavení je u servopohonů typu BN 90 s / 90°.

Při ztrátě napájecího napětí setrvávají v aktuální poloze. Servopohon se montuje přímo na osu klapky, ventilu atd. pomocí přibalené centrické svorky a ramínka proti překroucení. Maximální pracovní úhel je 95°.



kroučící moment	napájecí napětí	typ / objednací číslo		příkon	
		krytí IP55	krytí IP66	provoz	stop
<b>dvupolohový / třibodový pohon</b>					
5 Nm	24 V AC/DC	E-BN-05C1E	E-BNP-05C1E	3,5 VA / 1,5 W	1,0 W
5 Nm	120/230 V AC	E-BN-05C2E	E-BNP-05C2E	4,0 VA	2,0 VA
10 Nm	24 V AC/DC	E-BN-10C1E	E-BNP-10C1E	4,0 VA / 2,0 W	1,0 W
10 Nm	120/230 V AC	E-BN-10C2E	E-BNP-10C2E	5,5 VA	2,0 VA
15 Nm	24 V AC/DC	E-BN-15C1E	E-BNP-15C1E	5,5 VA / 3,0 W	1,0 W
15 Nm	120/230 V AC	E-BN-15C2E	E-BNP-15C2E	7,5 VA	2,0 VA
20 Nm	24 V AC/DC	E-BN-20C1E	E-BNP-20C1E	8,0 VA/4,0 W	1,0 W
20 Nm	120/230 V AC	E-BN-20C2E	E-BNP-20C2E	11,0 VA	2,0 VA
<b>plynulý pohon 0/2...10 V</b>					
5 Nm	24 V AC/DC	E-BN-05P1E	E-BNP-05P1E	3,5 VA / 1,5 W	1,0 W
5 Nm	120/230 V AC	E-BN-05P2E	E-BNP-05P2E	4,5 VA	2,0 VA
10 Nm	24 V AC/DC	E-BN-10P1E	E-BNP-10P1E	4,0 VA / 2,0 W	1,0 W
10 Nm	120/230 V AC	E-BN-10P2E	E-BNP-10P2E	6,0 VA	2,0 VA
15 Nm	24 V AC/DC	E-BN-15P1E	E-BNP-15P1E	5,5 VA / 3,0 W	1,0 W
15 Nm	120/230 V AC	E-BN-15P2E	E-BNP-15P2E	8,0 VA	2,0 VA
20 Nm	24 V AC/DC	E-BN-20P1E	E-BNP-20P1E	8,0 VA	1,0 W
20 Nm	120/230 V AC	E-BN-20P2E	E-BNP-20P2E	8,0 VA	2,0 VA



Technické parametry elektrického servopohonu typu BN		
vlastnosti	24 V	120/230 V
napájecí napětí	AC 24 V +/- 20%, 50/60 Hz DC 24 až 36 V +/- 10%	AC 90 až 264 V, 50/60 Hz
ochranná třída	III (malé napětí)	II (s ochranným vodičem)
proud při zapnutí	max. 3 A u délky impulsu 5 ms	
vlastnosti pohonu při napětí 24V a 120/230V		
souběh	+/- 5%	
smysl otáčení	volitelný přepínačem L/R nebo montáží L/R	
pracovní úhel	max 95°	
ruční ovládání	jednou rukou za plné funkce převodu	
svorka-adaptér	centrický, Ø 8-20mm; 6-14mm	
doba přestavení	90 s (+/- 5%), nezávislá na zatěžení	
ukazatel polohy	mechanický	
hladina hluku	< 35 dB (A)	
teplota okolí	-30 až +50°C	
skladovací teplota	-40 až +70°C	
vlhkost okolí	5 až 95% rH	
působení	Typ 1 podle EN 60730-1	
konformita norem	EN60730-1, EN60730-2, EN55022 Klasse B, EN55014, EN61000	
váha	850 g	
údržba	bezúdržbové	

dvupolohový	
přípojení	kabel 3x0,75 mm <sup>2</sup> , 0,9 m
schéma zapojení dvupolohový pohon	120/230 V AC - 24 V AC/DC BN...C 
třibodový	
schéma zapojení třibodový pohon	120/230 V AC - 24 V AC/DC BN...C 

plynulý 2...10V	
řídící signál	0...10 V nebo 2...10 V volit
vstupní odpor	>100 kΩ
výstupní signál	DC 0/2 ... 10V pro ... 100%
přípojení BN P1 BN P2	kabel 4x0,75 mm <sup>2</sup> , 0,9 m kabel 5x0,75 mm <sup>2</sup> , 0,9 m
schéma zapojení plynulý 0/2...10 V pohon	120/230 V AC - 24 V AC/DC BN...P 