

Příslušenství pro servopohony

Pro typy servopohonů:

■ AN ■ ANT



ELODRIVE

A Phoenix Mecano Company

■ Tvarový adaptér

Tvarový adaptér nahrazuje centrickou svorku. Dle provedení mohou být použity společně s čtyřhrannými osami v různých velikostech stejně jako s půlkruhovými osami.

Objednací číslo	Popis	Staré objednací číslo
E-AA-F08	Tvarový adaptér 8 mm	-
E-AA-F10	Tvarový adaptér 10 mm	-



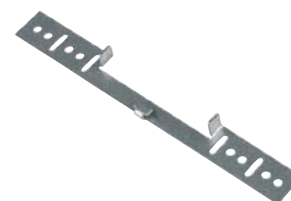
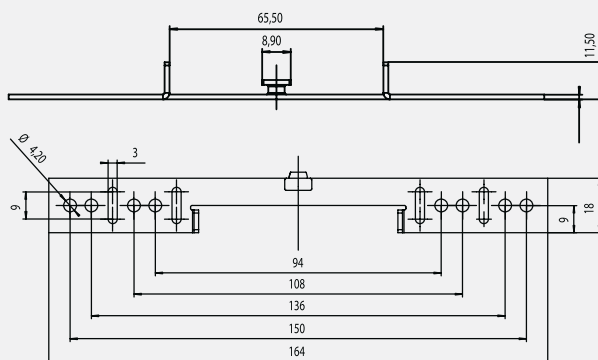
E-AA-F..

■ Rameno proti přetočení

Pro upevnění pohonu.

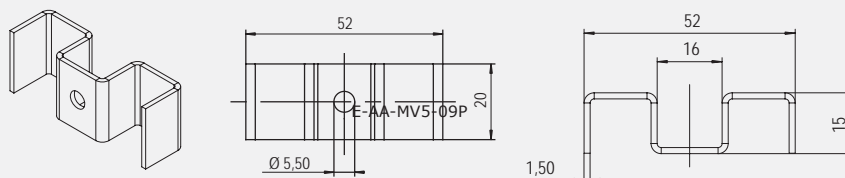
Objednací číslo	Popis	Staré objednací číslo
E-AM-ARS165	Standartní rameno proti přetočení - 165mm, pozinkované	E-ARS
E-AA-ARS52	Galvanizované ramínko proti přetočení pro klapkový rám 52 mm	-

E-AM-ARS165



E-AM-ARS165

E-AA-ARS52



E-AA-ARS52

■ Ukazatel polohy

Objednací číslo	Popis	Staré objednací číslo
E-AA-PIC	Ukazatel polohy	-



E-AA-PIC

Příslušenství pro servopohony

Pro typy servopohonů:

■ AN ■ ANT

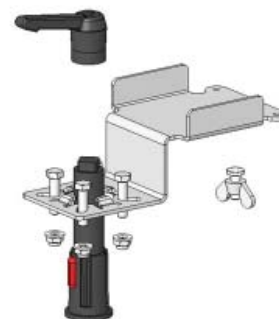
■ Připevnění na směšovače

Objednací číslo	Popis	Staré objed- nací číslo
E-AA-MV5-09P	Připevnění na směšovače (s přírubou podle DIN ISO 5211, F03 / F05, 9 mm čtyřhraná osa) 1 ks Připevňovací deska 1 ks Adaptér osy směšovače 9 mm 1 ks Ukazatel polohy Montážní příslušenství, přestavná páka	-



ELODRIVE

A Phoenix Mecano Company



E-AA-MV5-09P