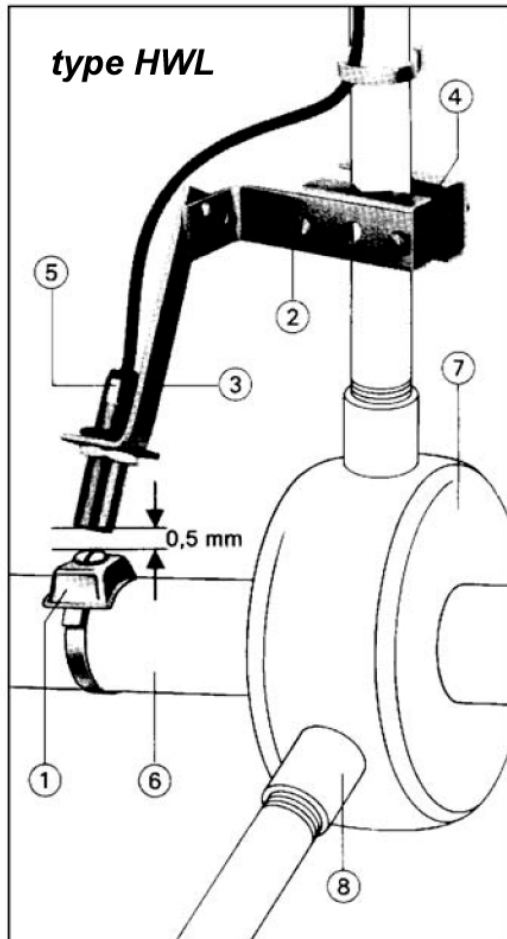
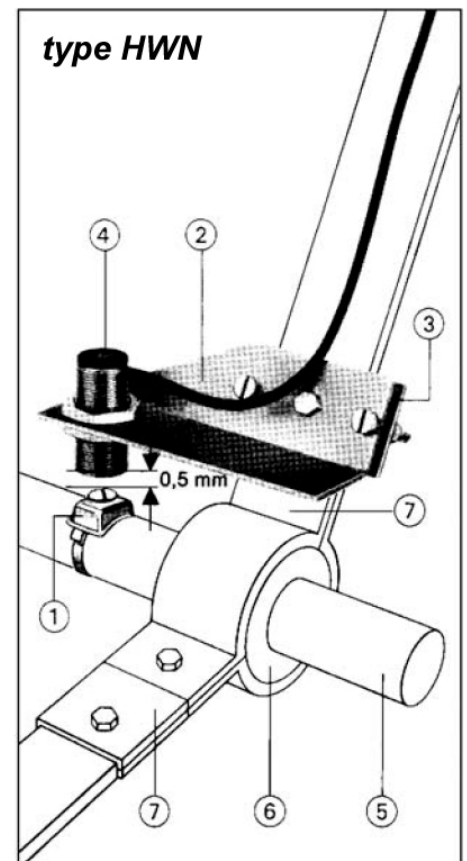
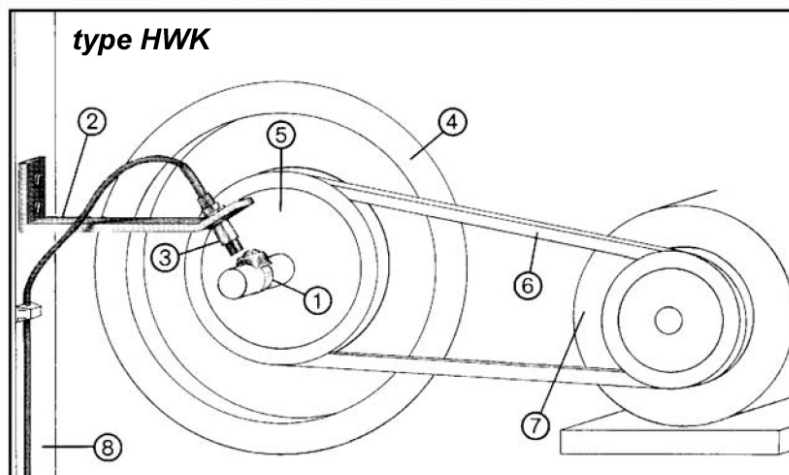
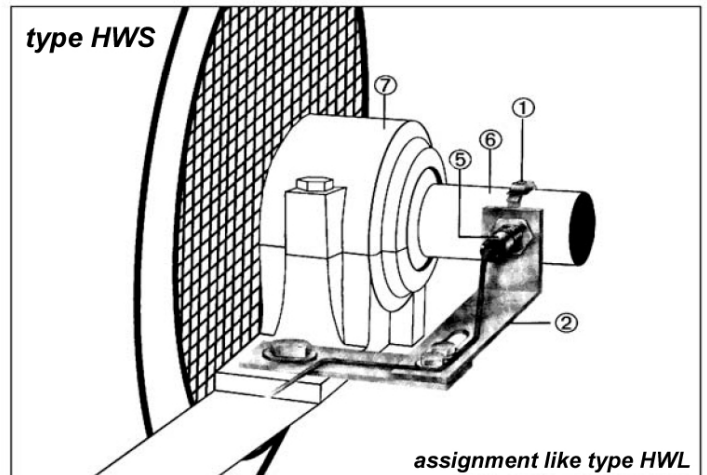


Příklady montáže upevňovacích úhelníků a čidel elektronických hlídačů klínových řemenů

Provedení typ HWL pro ventilátory s
ventilátory,
křížovým lůžkem z cylindrického materiálu



Provedení typHWS pro extrémně velké
od ca. 22 kW



ventilátory, do ca. 7 kw