

Sensory a držáky



Sensor Typ SN-Z2

Länge: 40 mm



Sensor Typ SNS - A

délka: 40 mm vývod kabelu stranou



Sensor Typ Namur pro Ex-zónu

délka: 30 mm



Sensor Typ SNL - A

délka: 60 mm

Použití

snímač točivého pohybu ventilátorů.

Způsob působení

Sensor se skládá:

- s oscilačního obvodu
- usměrňovacího filtru
- zesilovače

Oscilátorem vytvořené elektromagnetické pole vycházející čelní plochou sensoru je tlumeno v aktivní zóně elektricky vodivým materiálem .

Při odstranění vodivého materiálu kmitá oscilační obvod plnou amplitudou dále.

Tyto dva stavy se elektronicky vyhodnocují

přičemž odstup sensoru a šroubu v aktivní zóně hraje důležitou roli.

Elektrické signály jsou vedeny do elektronického hlídače klínových řemenů EKW .

Provedení

Sensor se skládá :

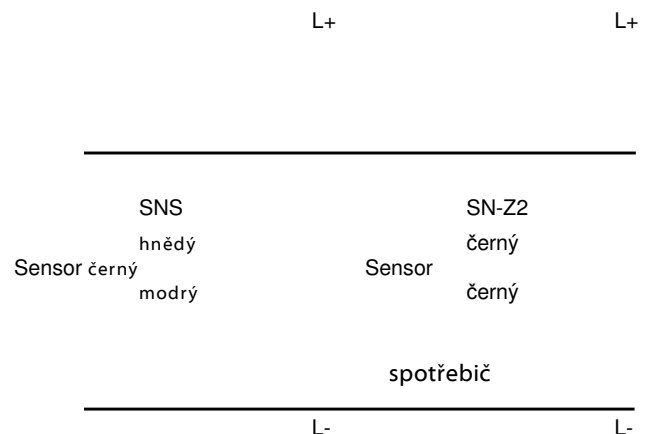
- s poniklovaného mosazného válcového tělesa se závitem M18
- 2 plochými maticemi
- naproti čelní ploše nebo stranou se nachází červená LED která v utlumeném stavu svítí. Vývod kabelu je přímý nebo v provedení pro malé ventilátory stranou.

Montáž

Sensor připevněte pomocí úhelníkového držáku tak aby odstup čelní plochy (aktivní zóna) a šroubu páskové sponky byl co nejmenší **maximálně 2 mm**. Pásková sponka musí být pevně připevněna na hřídeli ventilátoru.

Přes odbočnou krabici připojte stíněný kabel, např. IY (St) Y 2 x 2 x 0,8 max.délka 200 m.

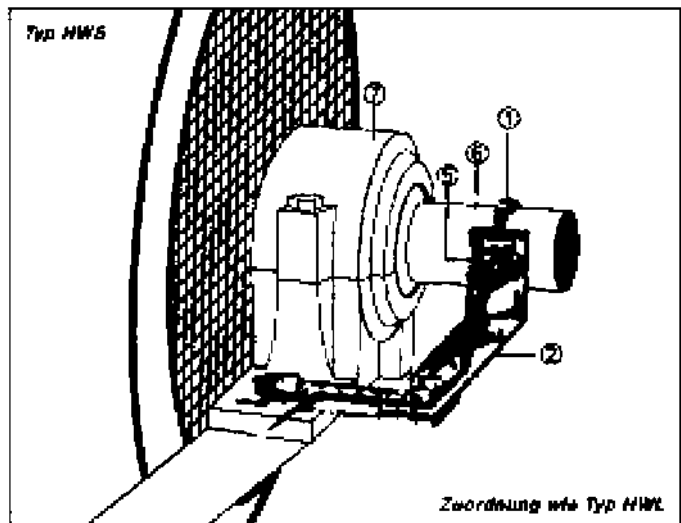
Schema



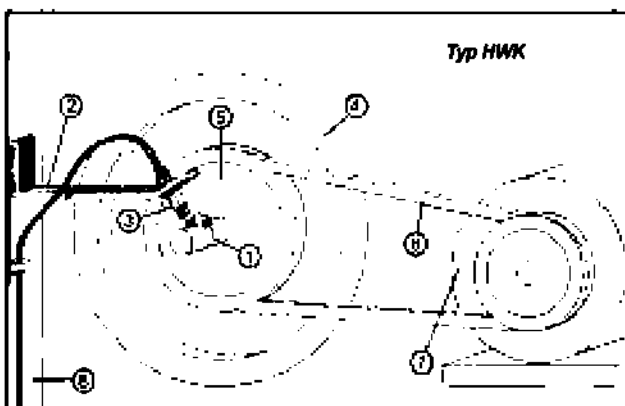
Sensory/Držáky

Technické údaje

Kryt	Mosaz poniklovaná
Krytí	IP 67
Stavový indikátor	LED
Výstup	Transistor
Odstup a průměr	max 2 mm , 18 mm
Délka kabelu	3 m, optionálně 5 m
Okolní teplota	-25 bis +80 °C
Provozní napětí	10V bis 30V, DC
Frekvence	30 000 Imp./Minute
Výstup	Zkrat a přetíženívzdorný
Pásková sponka	Dlouhá400 mm, Krátká220
Sensor namur	Délka 30 mm
Sensor SNS-A	Délka 40 mm
Sensor SNL-A	Délka 60 mm
Sensor SN-Z2	Délka 40 mm
Držák	Oceloplech, galvanicky pozinkovaný

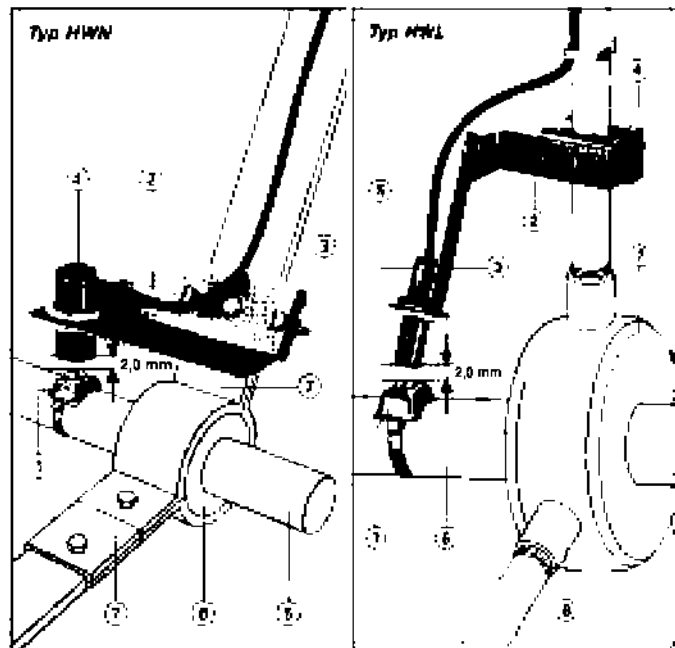


Haltwinkel-Ausführungen



Provedení typu HWK pro malé jednotky

1 pásková sponka krátká SSL	5 Řemenice
2 Držák HWK	6 Řemen
3 Sensor SNL-A	7 Elektromotor
4 Ventilator	8 Vent.jednotka



Standartní provedení HWN pro ventilátory s plochým držákem ložiska

1 pásková sponka krátká SSL
2 Držák HWK
3 Deska
4 Sensor 40 mm SNS - A
5 Hřídel
6 Ložisko
7 Držák ložiska

Provedení HWL pro ventilátory s kulatinovým držákem ložiska

1 pásková sponka dlouhá SSL
2 Držák HWK
3 Držák sensoru
4 Svorka
5 Sensor 60 mm SNL - A
6 Hřídel
7 Ložisko
8 Držák ložiska

Haus- und Postanschrift:

Oppermann Regelgeräte GmbH
Sigmaringer Straße 121 * D 70567 Stuttgart
Telefon +49-(0)711-72 72 35 60
Telefax +49-(0)711-7 28 05 27
e-mail: info@oppermann-regelgeraete.de
<http://www.oppermann-regelgeraete.de>

Technische Änderungen vorbehalten

AF Regulační komponenty spol. s r.o.
V Lodici 397, 288 02 Nymburk
tel. 325 511 307
fax 325 512 012

kontakt@af-regulacni-komponenty.cz www.af-regulacni-komponenty.cz